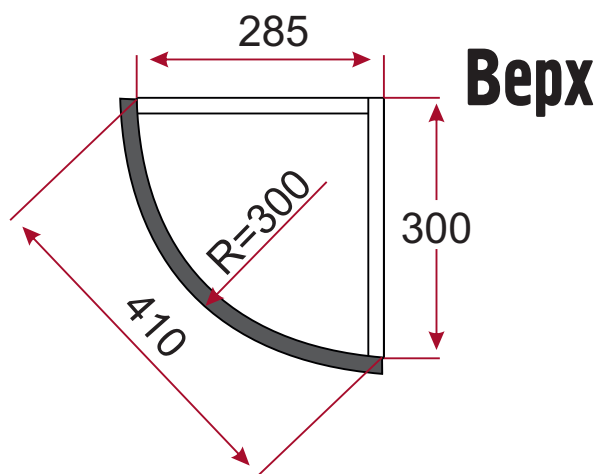
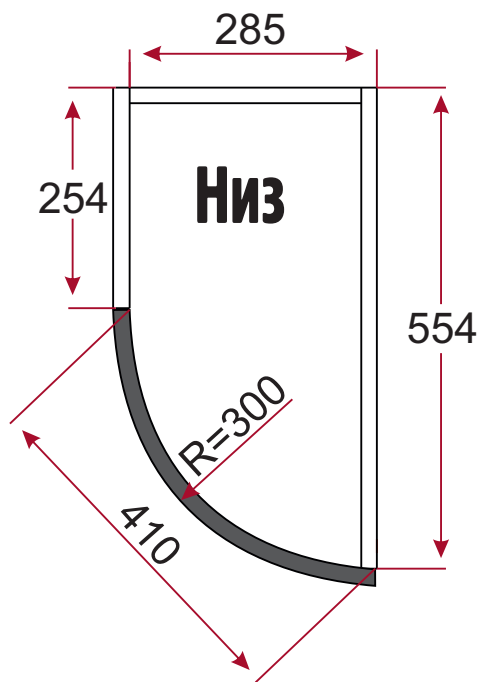
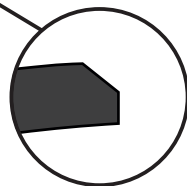
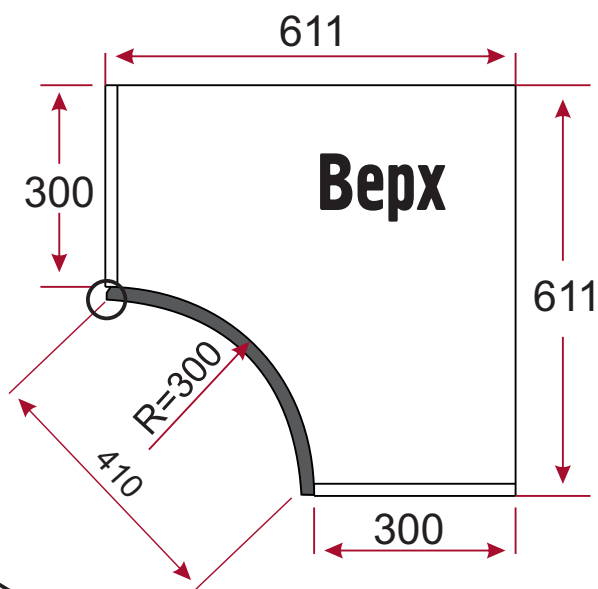
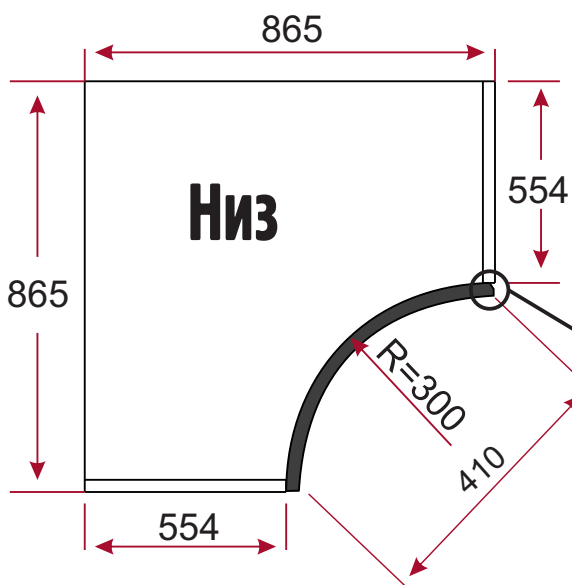


СХЕМА ПРИМЕНЕНИЯ ГНУТОГО (РАДИУСНОГО) ФАСАДА (стандарт - под пленку ПВХ)

Боковая секция с выгнутым фасадом



Угловые секции с вогнутым фасадом



Срез 45° на вогнутом фасаде